

MONTBLANC

Service Guide
strumenti da scrittura

Indice:

Montblanc. Verso nuovi traguardi.....	4
Strumenti da scrittura	
Stilografica / Refills.....	6
Penna a sfera / Refills.....	9
Roller / Refills.....	11
Portamine / Refills.....	12
Consigli per la manutenzione	
Informazioni generali.....	15
Stilografica.....	17
Pulisci-pennino.....	18
Servizi	
Scegliere il pennino perfetto.....	20
Pennino flessibile.....	22
Pennino curvo.....	23
Servizio di incisione.....	24
Garanzia Internazionale Montblanc.....	25
Montblanc Online.....	28

Noi di Montblanc crediamo che ognuno possa lasciare un segno

Montblanc, sinonimo di eccellenza per design e artigianato, ha ampliato i confini dell'innovazione sin da quando la Maison ha rivoluzionato la cultura della scrittura nel 1906. L'ingegno e l'immaginazione continuano a essere le forze trainanti della Maison, che oggi porta avanti la sua espressione di alto artigianato in tutti i prodotti: strumenti da scrittura, orologi, pelletteria, nuove tecnologie e accessori di lusso. In linea con la sua missione di creare sempre raffinati strumenti che siano compagni di vita, nati da idee audaci e sapientemente realizzati grazie all'abilità degli artigiani della Maison, il leggendario Emblema Montblanc è diventato il

simbolo per eccellenza di affidabilità, qualità ed eleganza sofisticata. Con le sue origini profondamente radicate nella cultura della scrittura a mano, Montblanc continua ad affermare il suo impegno culturale in tutto il mondo onorando sia i mecenati moderni che sostengono il progresso delle arti che le iniziative importanti per promuovere arte e cultura.

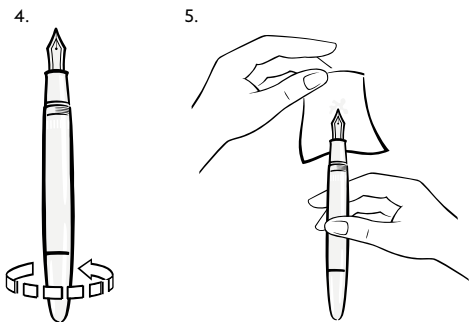
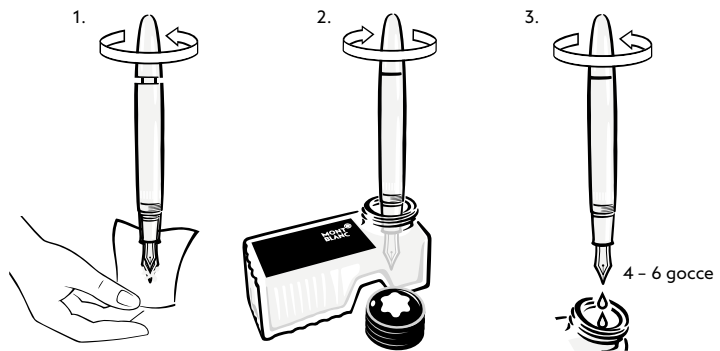
Strumenti da scrittura

È nella scrittura a mano che la sensibilità e l'individualità trovano la loro massima espressione. Montblanc è simbolo di una cultura della scrittura e di un artigianato tradizionale europeo d'eccellenza. Gli strumenti da scrittura Montblanc sono lo specchio della personalità e dello stile di vita sofisticati di chi li possiede.

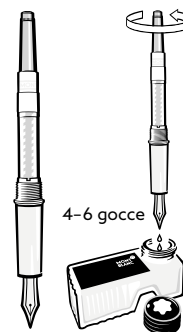
Informazioni generali per il Suo strumento da scrittura

Il Suo strumento da scrittura è stato realizzato con materiali pregiati come resina, metallo, legno, madreperla e pietre preziose. Per assicurarsi che il Suo strumento da scrittura Montblanc possa accompagnarLa a lungo, lo protegga da eventuali danni o rotture e lo tenga al riparo da calore o umidità.

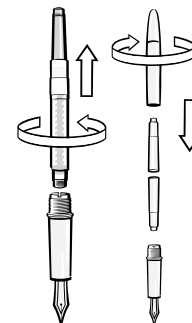
Stilografica con meccanismo a stantuffo



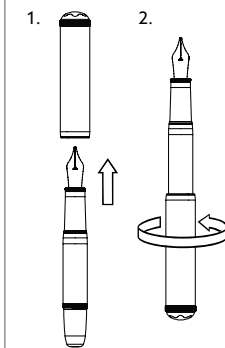
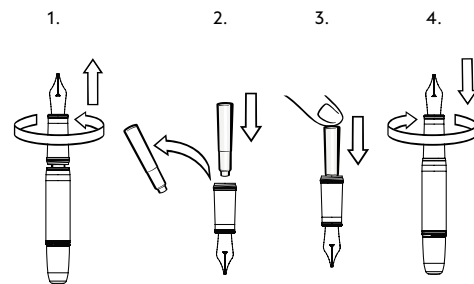
Stilografica con converter a stantuffo



Uso delle cartucce

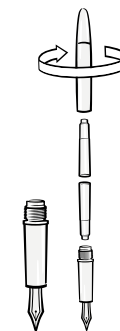


Stilografica a cartucce con 1 cartuccia



per la penna stilografica Heritage in versione Baby

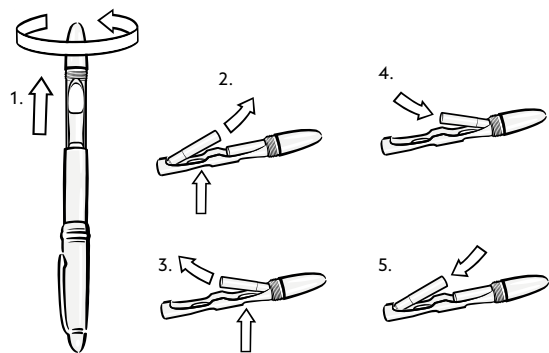
con 2 cartucce



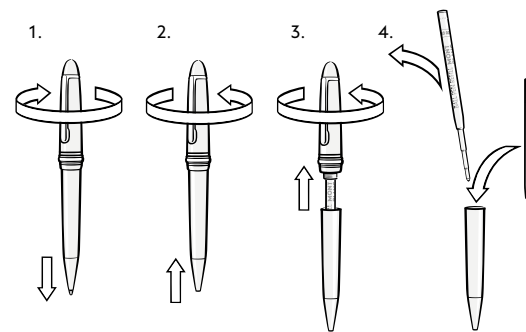
tutte le altre



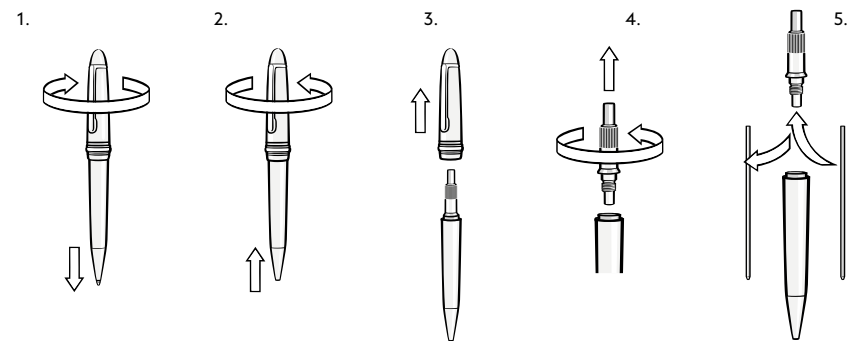
Stilografica con supporto per cartucce



Penna a sfera con meccanismo a rotazione

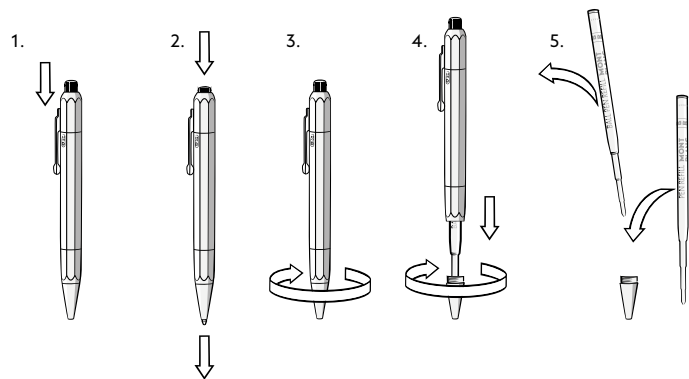


Hommage à Wolfgang Amadeus Mozart



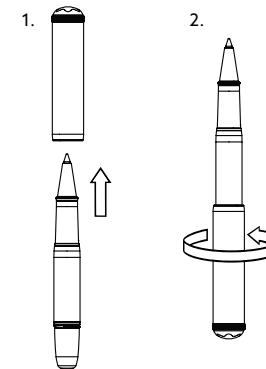
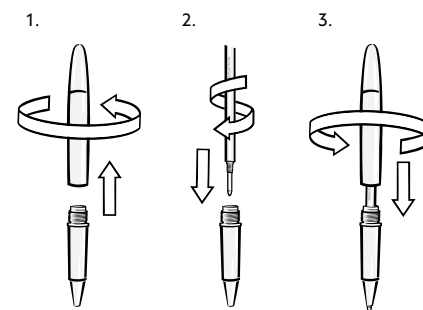


Penna a sfera con meccanismo a pressione

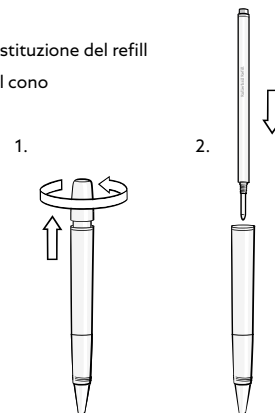


Roller/fineliner

Sostituzione del refill nella parte anteriore



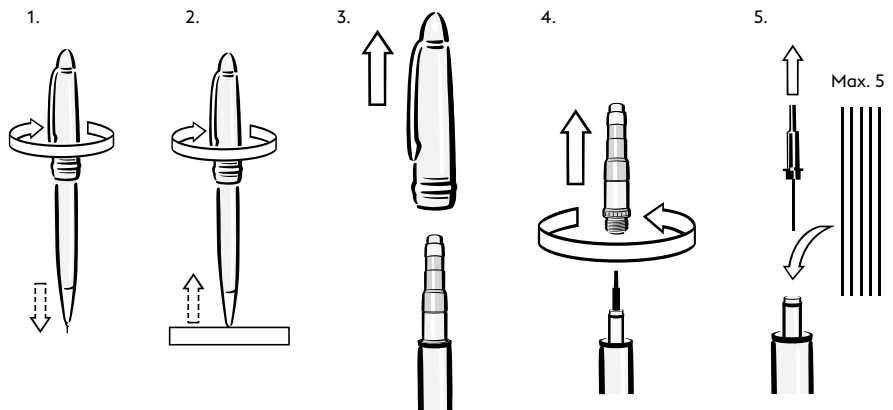
per la Roller Heritage in
versione Baby

Sostituzione del refill
nel cono*Attenzione*

I refill per Roller contengono inchiostro liquido. Verifichi che la carta che usa sia adatta per inchiostro liquido. Quando non utilizza lo strumento da scrittura, si assicuri che il cappuccio sia chiuso correttamente affinché l'inchiostro non si secchi. I refill sono sostituibili.



Portamine con mina da 0,5 mm e 0,7 mm



Mine per portamine

HB 0,5 mm	Mine per portamine Meisterstück Classique e Meisterstück Solitaire
HB 0,7 mm	Per portamine Meisterstück Classique, Meisterstück Hommage à W.A. Mozart, Meisterstück Solitaire e StarWalker



Consigli per la manutenzione

Edizioni Limitate

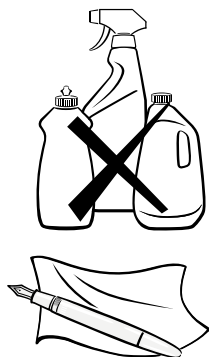
Informazioni generali

Questo strumento da scrittura in edizione limitata è realizzato con materiali di altissima qualità. Per alcune edizioni limitate sono stati scelti elementi naturali come pietre preziose (ad es. diamanti, zaffiri o rubini), pietre naturali (ad es. giada, turchese o diaspro) o materiali naturali (ad es. madreperla, legno o avorio di mammut) che rendono ogni pezzo autentico e richiedono una particolare attenzione durante l'uso. Per evitare danni e rotture e per garantire la lunga durata del prodotto si consiglia di maneggiarlo con cura e di proteggerlo da umidità, calore, luce solare, urti o impatti. Qualora l'inchiostro entrasse in contatto con la superficie, pulire immediatamente con un panno umido e privo di pelucchi per proteggere il materiale evitando l'insorgenza di reazioni naturali.

Manutenzione delle superfici

Usare sempre un panno inumidito privo di pelucchi ed evitare sostanze nocive e qualsiasi contatto con detersivi e prodotti chimici aggressivi o contenenti solventi. Usare il panno più adatto a seconda del materiale. Anche per i modelli nei quali non è impedito dal design, si sconsiglia vivamente di infilare il cappuccio sulla parte posteriore del cono, per evitare

Argento: usare un panno lucidante per argento



di danneggiare lo strumento da scrittura.

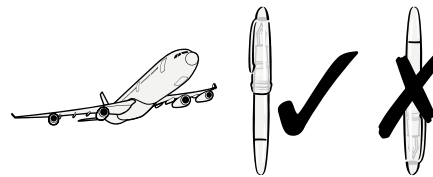
Conservazione del Suo strumento da scrittura Montblanc

Raccomandiamo di conservare il suo strumento da scrittura in un astuccio protettivo Montblanc. Se non usa il Suo strumento da scrittura Montblanc per un periodo di tempo prolungato, raccomandiamo di rimuovere completamente l'inchiostro dalla penna stilografica. Se rimasta inutilizzata per lungo tempo, Montblanc raccomanda di pulire la penna stilografica per mantenerne le sue caratteristiche originarie.

Come pulire la penna stilografica

a) Informazioni generali

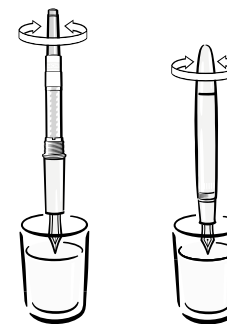
Montblanc consiglia di eseguire la pulizia della stilografica all'incirca ogni tre mesi per mantenerla in condizioni perfette. La pulizia è particolarmente raccomandata nei casi in cui l'inchiostro si è seccato per mancanza di utilizzo, il meccanismo di alimentazione è ostruito, si desidera usare un inchiostro di colore diverso, o il flusso d'inchiostro risulta irregolare o interrotto. Pulire solo con acqua tiepida, senza aggiunta di prodotti chimici. Non è possibile evitare la formazione di condensa all'interno del cappuccio dopo la pulizia. La condensa può sciogliere eventuali residui secchi d'inchiostro, provocando un'alterazione nel colore del nuovo inchiostro. Per la pulizia del pennino e del cappuccio è quindi importante utilizzare sempre un panno umido che non lasci pelucchi. Per evitare che la penna perda, assicurarsi che sia sempre piena d'inchiostro e trasportarla con il pennino rivolto verso l'alto.



Sui voli, la penna stilografica deve essere carica.

b) Stilografica a stantuffo/con converter a stantuffo

Pulire il corpo con acqua tiepida e continuare a riempire la penna finché l'acqua non esce pulita. Non riempire mai il cappuccio d'acqua per pulirlo, bensì utilizzare un panno umido che non lasci pelucchi.



Tutte le altre



Pulisci-pennino Montblanc

Come integrazione al processo di ricarica della penna stilografica a stantuffo o con converter, Montblanc offre uno strumento pulisci-pennino. Con questo strumento si eliminano le fuoriuscite di inchiostro che possono sporcare la parte anteriore della penna stilografica.

Seguire le istruzioni d'uso per garantire una corretta operazione di ricarica (consultare la Guida di assistenza al prodotto).

Pulitura

Dopo ogni ricarica della penna stilografica Montblanc, utilizzare il pulisci-pennino come segue:

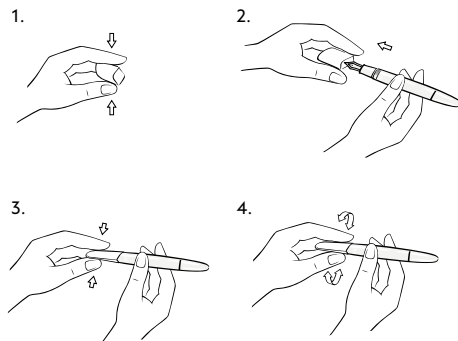
- 1) Premendo sui bordi esterni aprire il pulisci-pennino.
- 2) Inserire a fondo la stilografica dal lato del pennino in oro.
- 3) Esercitando una leggera pressione sul lato superiore e inferiore del pennino sarà possibile assorbire l'inchiostro in eccesso.
- 4) Per pulire la parte anteriore e la filettatura premere leggermente sulla filettatura e girare il puliscipennino.
- 5) Dopo l'uso, conservare il pulisci-pennino nell'alloggiamento anteriore della sua scatola.
- 6) Dopo massimo cinque usi, il pulisci-pennino deve essere sostituito.

Nota importante

Per evitare contaminazioni è necessario conservare il pulisci-pennino esclusivamente nella sua scatola. Non ingerire. Tenere lontano dalla portata dei bambini. Montblanc è sollevata da qualsiasi responsabilità per danni derivanti da uso improprio o mancato rispetto delle istruzioni d'uso.

Oltre alla manutenzione della stilografica Montblanc con il pulisci-pennino, si raccomanda di far eseguire annualmente una pulitura completa presso il servizio di assistenza clienti Montblanc.

Servizi





Scegliere il pennino perfetto

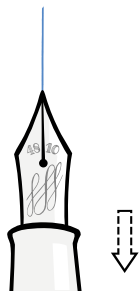
Ogni pennino Montblanc è realizzato e lucidato a mano. Per poter offrire il pennino che meglio si addice alla modalità di scrittura di ognuno, Montblanc propone una selezione esclusiva di pennini in otto larghezze diverse. Trovare il pennino ideale per il proprio stile è garanzia di una scrittura facile e scorrevole. Se il pennino non dovesse essere quello giusto per Lei, il Servizio Clienti Montblanc sarà lieto di offrirLe la sostituzione gratuita del pennino fino a sei settimane dall'acquisto. Per le Limited Editions, la sostituzione del pennino è gratuita fino a un anno dall'acquisto. Questo servizio gratuito è offerto a condizione che il pennino sia in perfette condizioni e non sia mai stato usato. Per esprimere al meglio il proprio stile personale, Montblanc offre i pennini calligrafici flessibili e curvi. I pennini calligrafici non possono essere sostituiti gratuitamente.

- EF *The art of writing.*
- F *The art of writing.*
- M *The art of writing.*
- OM *The art of writing.*
- OB *The art of writing.*
- OBB *The art of writing.*
- B *The art of writing.*
- BB *The art of writing.*

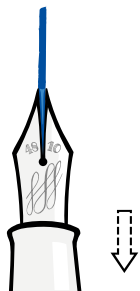


Il tratto discendente varia in base alla pressione esercitata sul pennino

senza pressione

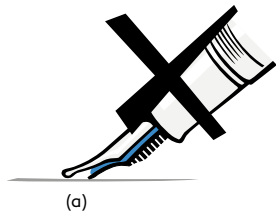


con pressione (solo verso il basso)



Da evitare:

pressione eccessiva:
l'alimentatore dell'inchiostro
(a) tocca la carta

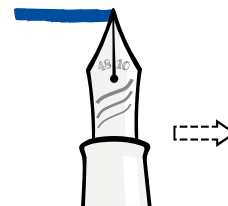


pressione eccessiva:
il flusso d'inchiostro
viene interrotto

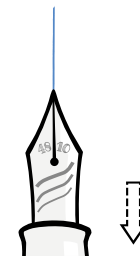


Il nuovo pennino curvo consente di realizzare qualsiasi tipo di effetto. A seconda dell'angolazione del pennino sulla carta, è possibile creare linee di diversa larghezza.

Linea orizzontale
larga (larghezza
massima pennino
BB).



Linea verticale
sottile
(larghezza massima
pennino M).



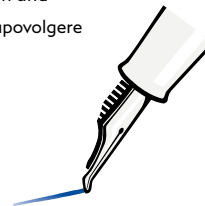
Per la linea larga serve il
contatto completo del
pennino (a circa 45°).



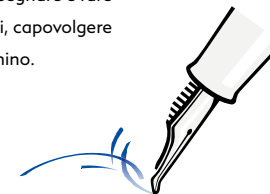
Per il tratto sottile il
pennino deve essere
verticale (a circa 90°).



Per scrivere con una
linea sottile, capovolgere
il pennino.



Per disegnare e fare
schizzi, capovolgere
il pennino.





Servizio di incisione

Per dare al Suo strumento da scrittura un tocco personale veramente speciale, Montblanc Le permette di incidere nomi o iniziali scegliendo tra undici diversi tipi di caratteri. Oppure, come massima espressione di individualità, è possibile fare incidere la propria firma.

J.F. Winter

1) Grottesque, mixed case

J.F. WINTER

2) Grottesque, upper case

J.F. Winter

3) Grottesque, mixed case, italic

J.F. WINTER

4) Grottesque, upper case, italic

J. F. Winter

5) Script

J. F. Winter

6) Script, rounded

J.F. Winter

7) Victoria*

J.F. Winter

8) Gravo double contour, mixed case*

J.F. WINTER

9) Gravo double contour, upper case*

J.F. Winter

10) Signature engraving

J.F. Winter

11) Avant Garde, mixed case

J.F. WINTER

12) Avant Garde, upper case

*Solo su superfici metalliche.

Questo servizio non è disponibile per tutte le Edizioni Limitate. Per maggiori informazioni, si prega di consultare il Centro Servizi Montblanc.

Garanzia Internazionale Montblanc



Garanzia Internazionale Montblanc

La presente Garanzia Internazionale Montblanc è riconosciuta al cliente per Prodotti Montblanc acquistati o presentati in assistenza sotto garanzia in qualsiasi Paese (inclusi Stati Uniti d'America, Canada e Australia).

Copertura e durata della Garanzia Internazionale Montblanc

Il Suo Prodotto Montblanc è stato realizzato con estrema cura e dedizione dai nostri artigiani secondo gli elevati standard qualitativi di Montblanc. I Prodotti Montblanc sono comunque coperti dalla presente Garanzia Internazionale Montblanc nell'eventualità di difetti di fabbricazione o materiali difettosi. Per usufruire dei servizi in garanzia riportati di seguito, si prega di rivolgersi a una Boutique Montblanc, a un rivenditore Montblanc o a un Centro Servizi Montblanc autorizzati in tutto il mondo (per l'elenco completo delle Boutique Montblanc, dei rivenditori Montblanc e dei Centri Servizi autorizzati, visitare il sito Montblanc www.montblanc.com).

Montblanc garantisce i suoi prodotti da difetti di fabbricazione o materiali difettosi per un periodo di due (2) anni dalla data di acquisto („periodo di garanzia“). Qualora il prodotto venga restituito durante il periodo di garanzia, Montblanc si impegna a riparare o sostituire

gratuitamente il Prodotto Montblanc difettoso o parte di esso entro un lasso di tempo ragionevole dal momento della restituzione del prodotto, riservandosi il diritto di addebitare eventuali spese di spedizione. Trascorso il periodo di garanzia, gli interventi di riparazione saranno soggetti all'addebito delle spese di assistenza.

Ricevere assistenza

È possibile ricevere assistenza portando o inviando il Prodotto Montblanc a una Boutique Montblanc, a un rivenditore Montblanc o a un Centro Servizi Montblanc autorizzati, come specificato nella presente guida. Le spese di trasporto sono a carico del cliente, inclusi eventuali costi aggiuntivi come spese postali, assicurative o di imballaggio. Montblanc raccomanda di effettuare la spedizione tramite raccomandata e con copertura assicurativa.

La presente Garanzia Internazionale Montblanc può essere fatta valere restituendo il Prodotto Montblanc unitamente al Certificato di Garanzia originale rilasciato al momento dell'acquisto del Prodotto Montblanc. Il Certificato di Garanzia deve essere compilato in ogni sua parte e riportare la data di acquisto, il timbro e la firma di una Boutique Montblanc o di un rivenditore Montblanc autorizzati. Solo le Boutique Montblanc o

i rivenditori Montblanc autorizzati possono compilare tale Certificato di Garanzia.

Esclusioni dalla Garanzia Internazionale Montblanc

Sono esclusi dalla presente Garanzia Internazionale Montblanc

- (a) difetti e danni dovuti a smarrimento, furto, incendio o altre cause fuori dal nostro controllo;
- (b) difetti e danni dovuti a uso anomalo, negligenza o incidenti;
- (c) difetti e danni dovuti a uso improprio (urti, ammaccature, forti pressioni ecc.), modifiche, manomissioni, smontaggio o interventi e riparazioni non eseguiti da personale di Boutique Montblanc, rivenditori Montblanc o Centri Servizi Montblanc autorizzati, oppure impiegando componenti o accessori (come boccette o cartucce d'inchiostro) non originali o non consigliati da Montblanc;
- (d) difetti e danni dovuti a normale usura;
- (e) Prodotti Montblanc il cui numero seriale è stato rimosso o non è più leggibile, o che hanno subito la rimozione, la modifica, l'alterazione, la sostituzione, l'eliminazione o la deturpazione di una o più componenti;
- (f) regolari interventi di manutenzione e pulizia;

(g) celle delle batterie, cinturini in pelle, bracciali in caucciù e metallo.

Sono esclusi dalla presente garanzia anche gli strumenti da scrittura dai quali sia stato rimosso il numero dell'edizione limitata.

Contatti Servizi Montblanc

Sono autorizzati a prestare servizi in garanzia come specificato nella presente guida unicamente le Boutique Montblanc, i rivenditori Montblanc e i Centri Servizi Montblanc autorizzati. Per maggiori informazioni e per l'elenco completo delle Boutique Montblanc, dei rivenditori Montblanc e dei Centri Servizi Montblanc autorizzati, visitare il sito www.montblanc.com o rivolgersi alla Boutique Montblanc o al rivenditore Montblanc indicati nel Certificato di Garanzia o nei documenti di acquisto.



Montblanc Online

Here, you can learn more about the world of Montblanc and its exclusive products.



Montblanc.com

Montblanc.com is the perfect landing place to begin exploring the brand. Discover the complete product range and gain exciting insights into the finest European designs.
www.montblanc.com



Visit and shop
montblanc.com

Visit montblanc.com to choose from our wide product range including writing instruments, timepieces, leather goods and jewellery for men and women. Bonus: free engraving and gift-wrapping.
www.montblanc.com



Facebook

Join Montblanc on Facebook and become a part of the Montblanc world. Discover the latest product highlights, including apps, information about Montblanc's artistic and cultural engagement and behind-the-scenes impressions.
www.facebook.com/montblanc



Twitter

Follow Montblanc on Twitter, your daily source for up-to-the-minute news about Montblanc. From Montblanc's event highlights, through its dedication to culture and the arts, to the latest product launches and behind-the-scenes information – explore the sophisticated world of Montblanc.
www.twitter.com/montblanc_world



Instagram

Become a part of the Montblanc Instagram community and experience the world of Montblanc visually. Discover images of our products and exclusive behind-the-scenes impressions.
www.instagram.com/montblanc



Explore the world of
Montblanc Collectables

The Montblanc “Creations of Passion” tablet app offers passionate enthusiasts and collectors of exquisite writing instruments a fascinating insight into the world of Montblanc's exclusive Limited Editions. Download the Montblanc “Creations of Passion” app now and become one of the first to see the latest Montblanc collectables.

montblanc.com/customer-service